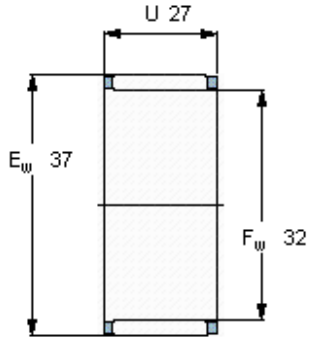


| Základní rozměry | | | Základní hodnoty zatížení | | Hodnoty rychlosti | | Označení |
|------------------|----------------|----|---------------------------|----------------|---------------------|--------------------|-------------------|
| F _w | E _w | U | dynamické C | statické C0 | Referenční rychlost | Omezující rychlost | |
| mm | | | kN | | ot/min | | - |
| 32 | 37 | 27 | 28,6 | 60 | 13000 | 14000 | K 32x37x27 |



Appropriate seals

Těsnění G -
SD těsnění -